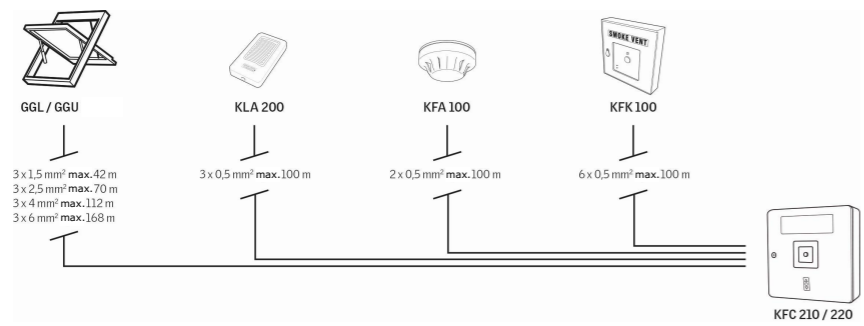
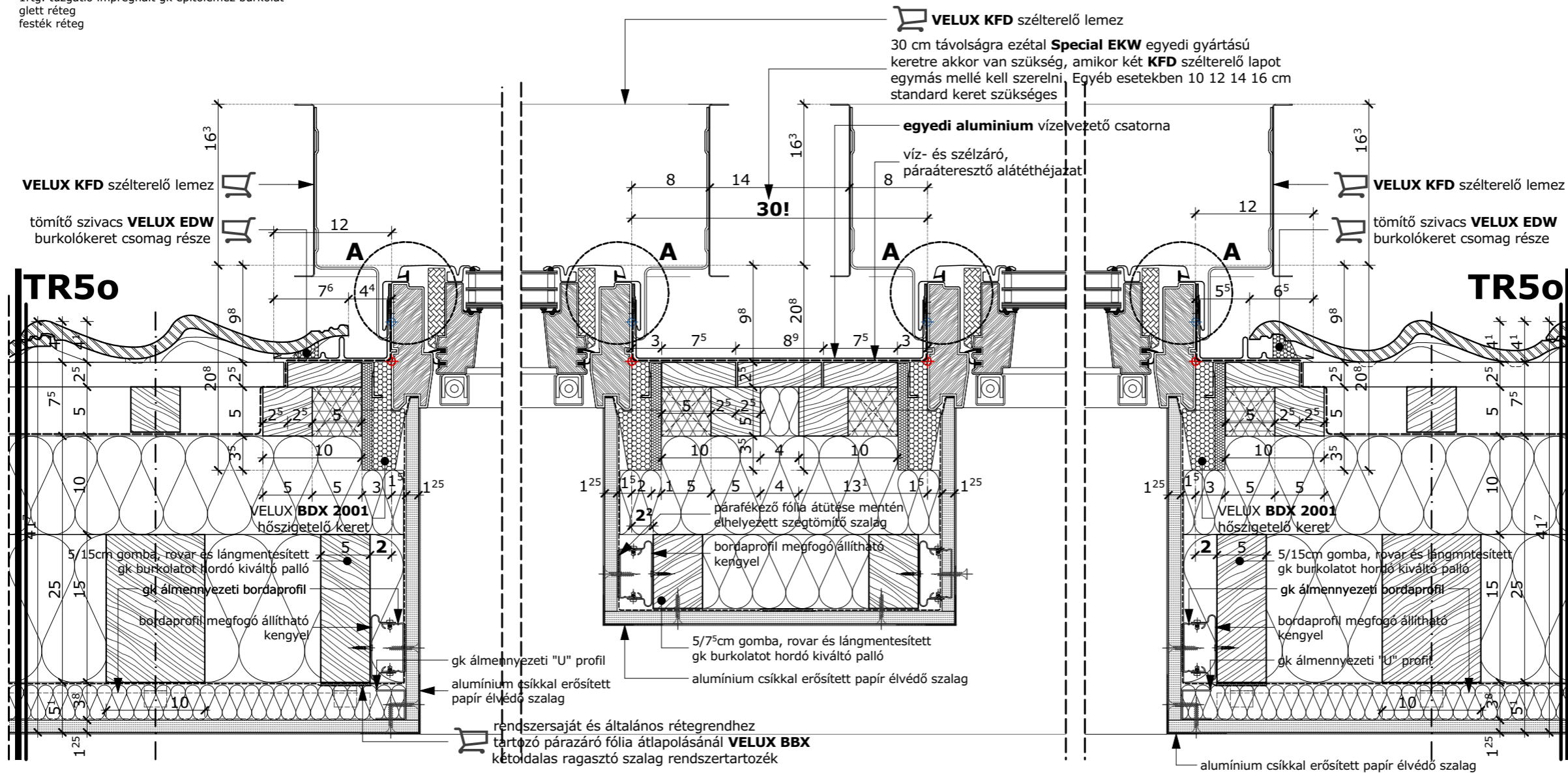


### TR50 sajtolt hullámos cserép héjazatú ásványi szálas hőszigetelésű fa fedélszék

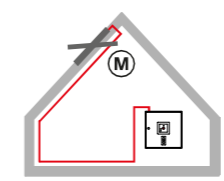
- 1<sup>5</sup>cm sajtolt nagyhullámú cserép héjazat
- 2<sup>5</sup>cm 2<sup>5</sup>/5cm gomba rovar és lángmentesített cserépléc
- 5 cm 5/5cm gomba rovar és lángmentesített ellenléc
- 1 rtg. páraáteresztő szél- és vízzáró alátét héjazat
- 10 cm 7<sup>5</sup>/10cm gomba rovar és lángmentesített szelemen sor közte ásványi szál as hőszigetelés, hővezetési tényező max.  $\lambda=0,035$  W/mK
- 15 cm 7<sup>5</sup>/15cm gomba rovar és lángmentesített méretezett távtartó szaruzat közte ásványi szál as hőszigetelés, hővezetési tényező max.  $\lambda=0,035$  W/mK
- 3<sup>8</sup> cm állítható kengyellel rögzített gk bordaprofil közte ásványi szál as hőszigetelés, hővezetési tényező max.  $\lambda=0,035$  W/mK
- 1 rtg. lég- és párafékező polietilén fólia, egymáshoz és szilikát szerkezetekhez ragasztósávval felületfolytonosítva  $S_a$ -érték > 200m
- 1rtg. tűzgátló impregnált gk építőlemez burkolat
- 0<sup>2</sup>cm glett réteg
- festék réteg

### VELUX FÜSTELVEZETŐ ABLAK HATÁSOS NYÍLÁSFELÜLETE SZÉLTERELŐLAPPAL ÉS ANÉLKÜL

TETŐSÍKABLAK MÉRÉTKÖD (tokkülméret cm)	MK04	MK06	MK08	PK06	PK08	SK06	SK08	UK04	UK08
<b>Hatásos nyílásfelület szélterelőlap nélkül</b> $A_w$ m <sup>2</sup>	0,19	0,29	0,43	0,3	0,46	0,28	0,44	0,16	0,38
<b>Hatásos nyílásfelület szélterelőlappal</b> $A_w$ m <sup>2</sup>	0,36	0,46	0,59	0,53	0,68	0,61	0,77	0,54	0,83



Kábel keresztmetszete motorcsatlakozónként a GGL/GGU-K- ----40 füstelvezető ablakhoz.



Kábel keresztmetszete	Legnagyobb kábelhossz az M számú motorhoz*)			
	M 1	M 2	M 3	M 4
3 x 1,5 mm <sup>2</sup>	33 m	16 m	11 m	8 m
*) 3 x 2,5 mm <sup>2</sup>	67 m	33 m	22 m	16 m
3 x 2,5 mm <sup>2</sup>	56 m	28 m	18 m	14 m
*) 3 x 4 mm <sup>2</sup>	112 m	56 m	37 m	28 m
3 x 4 mm <sup>2</sup>	89 m	44 m	29 m	22 m
3 x 6 mm <sup>2</sup>	134 m	67 m	44 m	33 m

\*) 2 x 2 vezeték párhuzamosan kapcsolva

**GGU hő- és füstelvezető tetősíklablak csoportos beépítése sajtolt cserép héjazatú kőzetgyapot hőszigetelésű fedélszékbe**

lépték	file név	dátum	VELUX Magyarország Kft.
M 1:2,5	GGU2_EKW_FF_ÁCS_2	2021. 01. 21.	H-1031 Budapest, Zsófia utca 1-3.
M 1:5			www.velux.hu
			vevoszolgalat@velux.com